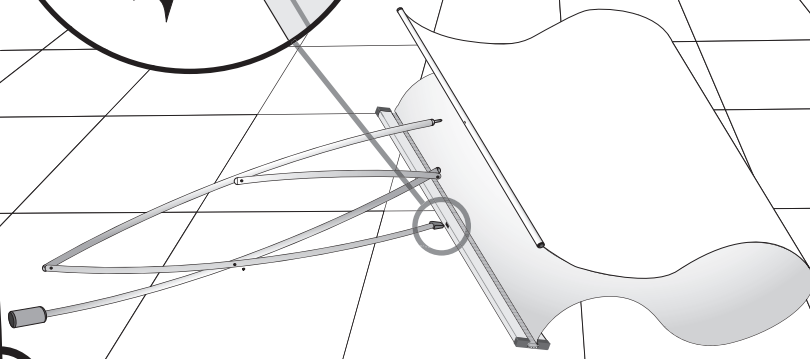
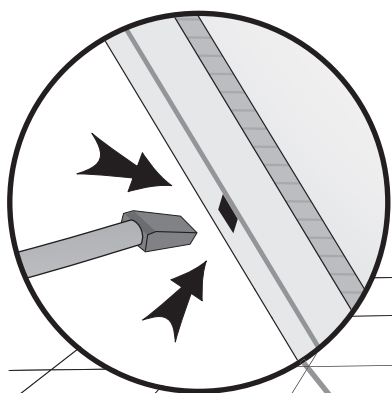
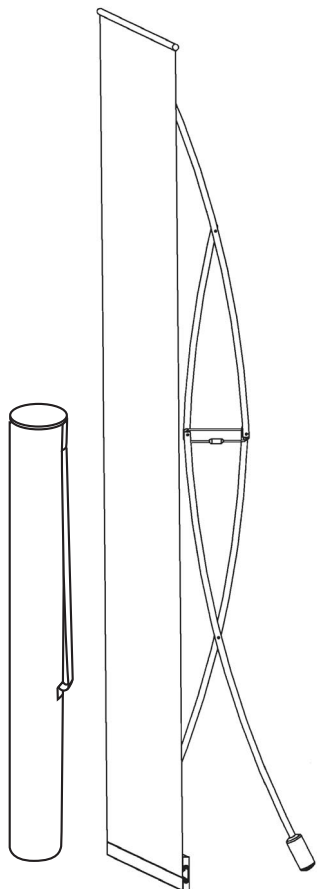


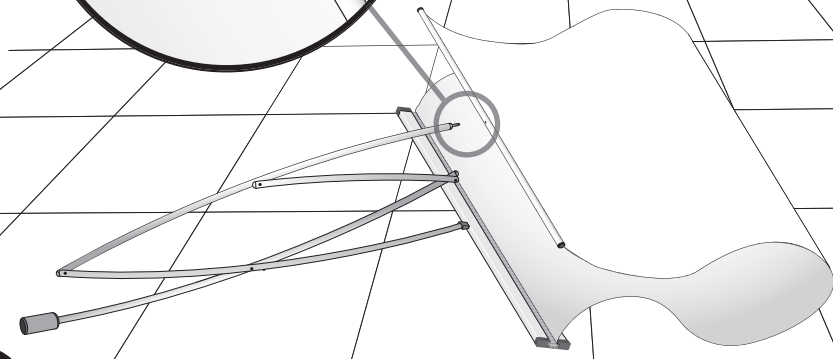
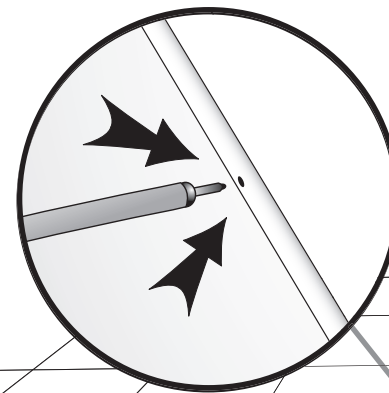


PALOUP[®]

ISTRUZIONI DI MONTAGGIO STRUTTURA

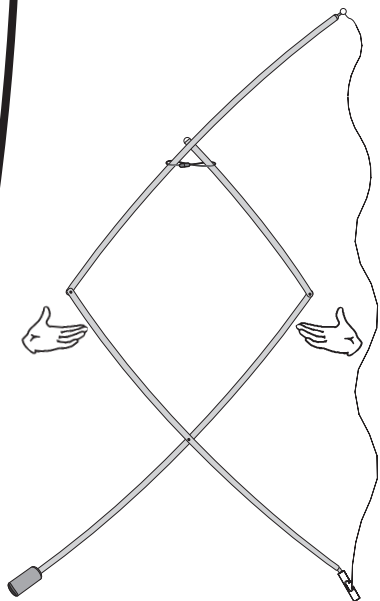


1 Appoggiare la struttura e il kit grafica a terra. Inserire l'estremità retrangolare della struttura portante sulla parte superiore del profilo base in alluminio.

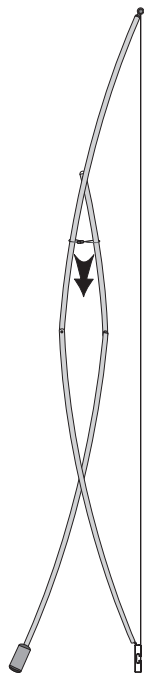


2 Inserire l'estremità a punta della struttura portante nel foro centrale predisposto sul retro del tondino superiore.

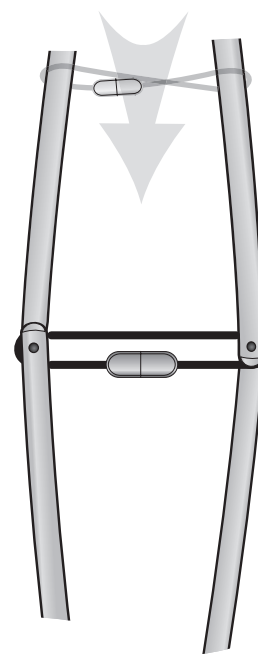
3 Esercitare una pressione verso l'alto su entrambe le parti della struttura.



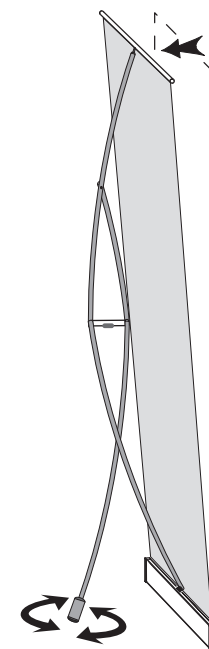
4 Fare scivolare l'elastico verso il basso.



5 Bloccare l'elastico in posizione fissa tra i giunti delle barre d'estensione della struttura.

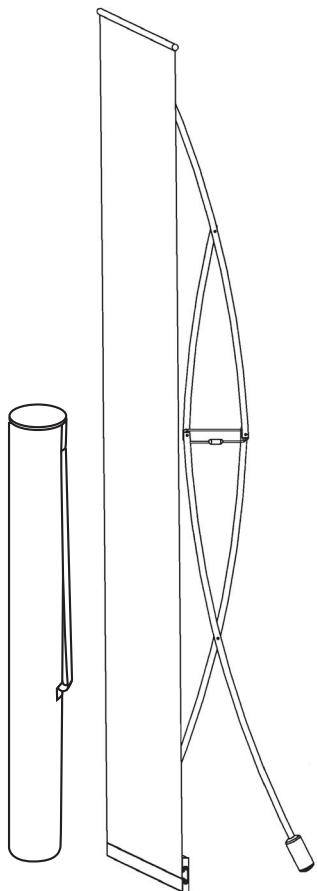


6 Regolazione inclinazione PaloUp mediante piedino.





ISTRUZIONI DI MONTAGGIO GRAFICA

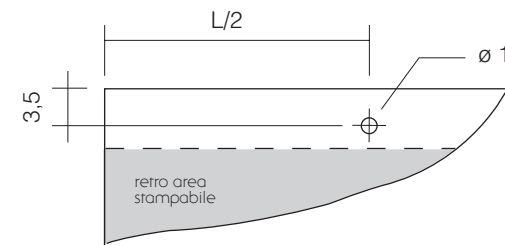


Unità di misura "cm"



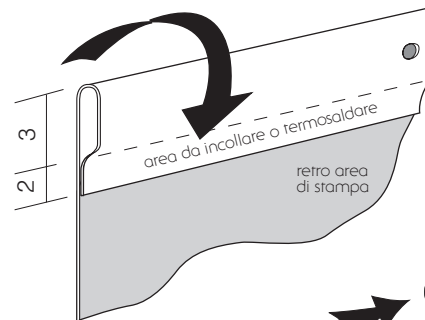
Foratura del banner

Eeguire un foro del diametro 1 cm alla metà esatta della larghezza del banner ed ad una altezza di 3,5 cm dal bordo superiore del telo.



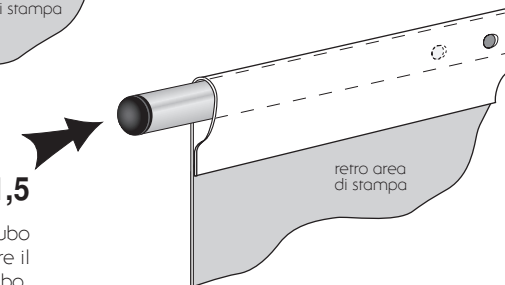
Risvoltatura ed incollaggio

Risvoltare l'abbondanza di 5 cm verso il retro del banner ed incollare la stessa con del biadesivo o con la termosaldatura, in modo tale da formare una tasca alta almeno 3 cm.



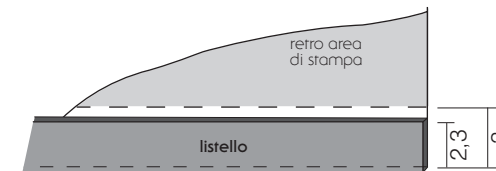
Inserimento tubo $\varnothing 1,5$

Inserire nella tasca il tubo da $\varnothing 1,5$ cm facendo coincidere il foro del banner con quello del tubo.



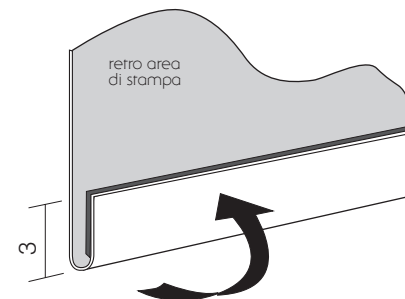
Incollaggio listello

Incollare il listello con il biadesivo a ridosso del bordo inferiore del banner.



Risvoltatura

Risvoltare l'abbondanza di 3 cm con il listello verso il retro dell'area di stampa.



Inserimento banner nel profilo

Inserire il banner con il listello all'interno del profilo in alluminio facendo attenzione di mantenere il foro del profilo verso l'alto.

